



Т. 8 495 069-8625

info@pozostools.ru

Патрон токарный FUERDA(B) PO3 (3534)-250/C6 (d.250, 3-х кул, тип 2)



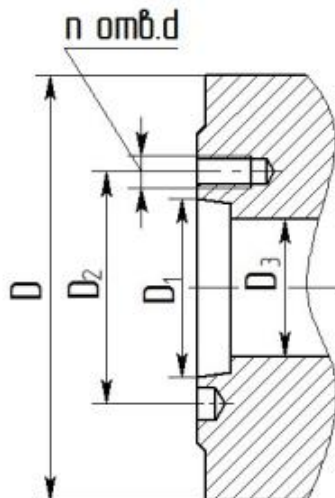
Описание:

Патрон токарный FUERDA PO3 (3534)-250/C6 (d.250, 3-х кул, тип 2) с прямыми и обратными кулачками кулачками Аналог Bison-Bial Вид патрона 3534-250-6: 3-х кулачковый, спиральный, самоцентрирующий. Крепление патрона 3534-250-6: DIN 55027 непосредственно на фланцевые концы шпинделя под поворотную шайбу Размеры крепления: DIN 55027, ГОСТ 12573-82 тип 2 исполнение 1 Материал корпуса: Сталь Обороты вращения макс. 3500 -1мин Точность: П (II-по классификации BISON) Производитель: FUERDA Сквозное отверстие: 76мм

Комплектация токарного патрона 3534-250-6:

1. Компл. кулачков к ток.патрону, прямые
2. Компл. кулачков к ток.патрону, обратные
3. Паспорт - 1шт
4. Ключ - 1шт
5. крепежные элементы (винты)

тип 2



Характеристики:

Артикул Pozos PO3 (3534)-250/C6
Ø мм - 250
N кул - 3 цельные
Корпус - сталь
Δ,точность П
Посадка- ТИП 2
Конус/D1 – 6 / 106,375
N отв d - 4xM12
Шаг спирали - 9
Бренд FUERDA
Стандарт - DIN 55027
Ном № - 3534-250/6